



BOSCH
Technik fürs Leben

Glühkerzen und Zündkerzen

100 und 120 Jahre Bosch Know-how



Doppeljubiläum
2022

Doppeljubiläum

100 Jahre Glühkerzen, 120 Jahre Zündkerzen



100 Jahre

Glühkerzen von Bosch
1922 - 2022

120 Jahre

Zündkerzen von Bosch
1902 - 2022

Die Erfindung der Glühkerze und Zündkerze bahnte Boschs Weg zum weltweit erfolgreichen Entwickler und Automobilzulieferer. Beide Produkte beeinflussten stark den Fortschritt in der Fahrzeugmotorenentwicklung und begehen in 2022 ihren 100. und 120. Geburtstag.



Kompetenz und Know-how

Bosch verfügt in den Bereichen Benzin- und Dieseleinspritzung über umfassendes Know-how und große Erfahrung. In enger Zusammenarbeit mit den Fahrzeugherstellern entwickelt Bosch Zündkerzen und Glühkerzen für die Erstausrüstung, zugeschnitten auf die Anforderungen des jeweiligen Motors.



Kerzentechnik für vielfältige Anwendungen

Mehr als 20 000 unterschiedliche Zündkerzen-Typen hat Bosch in den vergangenen 120 Jahren entwickelt. Das heutige Programm bietet Zündkerzen für Pkw, Kleinmotoren und industrielle Anwendungen.

Bosch-Glühkerzen wurden in den letzten 100 Jahren immer weiter an die sich ändernden Anforderungen der Dieselmotoren angepasst und dabei immer leistungsstärker. Sie werden inzwischen für nahezu jedes Dieselfahrzeug angeboten.



Historische Zündkerze und Glühkerze

Glühkerzen

Programm & Produktdetails



	Duraterm	Duraterm HighSpeed	DuraSpeed
	Umfassende Diesel-Erfahrung und Know-how aus der Erstausrüstung steckt auch in der von Bosch 1990 entwickelten leistungsstarken 11 V Glühkerze.	Für eine verbesserte und zuverlässige Verbrennung in neueren Dieselmotoren: Das schnelle Vorheizen und die langen Nachglühzeiten der von Bosch entwickelten Glühstiftkerze tragen zur Kraftstoffeffizienz bei und bieten eine lange Lebensdauer.	Mit ihrem von Bosch erfundenen Design ist die Glühkerze besonders robust. Die Form des keramischen Heizelements und sein Sitz in einem Schutzrohr verringern die Bruchgefahr selbst bei Einwirkung von Querkräften.
Anwendungsbereiche			
Heizelement	Metall	Metall	Keramik
Spannung	11 V	4,4 - 5 V	7 V und 11 V
Aufheizzeit	850 °C < 5 Sek.	950 °C < 3 Sek.	1000 °C < 2 Sek.
Max. Glühtemperatur	1150 °C	1150 °C	1300 °C
Nachglühzeit	3 Min.	6 Min.	15 Min.

Vorteile im Überblick

- ▶ **Komfortables Startverhalten** durch kurze Vor- und lange Nachglühzeit
- ▶ **Gute Laufruhe und Komfort** in allen Lastbereichen durch Regenerationsglühen
- ▶ **Nicht nur eine Starthilfe**, da sie einstellbar ist und den Motor immer mit der notwendigen Temperatur versorgt
- ▶ **Ruhiger Leerlauf und Komfort** in allen Lastbereichen durch Zusatzfunktionen wie Zwischen- und Regenerationsglühen
- ▶ **Hervorragender Startkomfort** durch sehr kurze Aufheizphase, hohe Glühtemperaturen und langes Nachglühen
- ▶ **Entlastet die Lichtmaschine** bei Kaltstarts, da sie auf Niederspannung ausgelegt ist



Werkstattgerechte Verpackungen

Glühkerzen von Bosch erhalten Sie im **Zehnerpack** und in der **Blisterverpackung**.



KeySecure Code Label

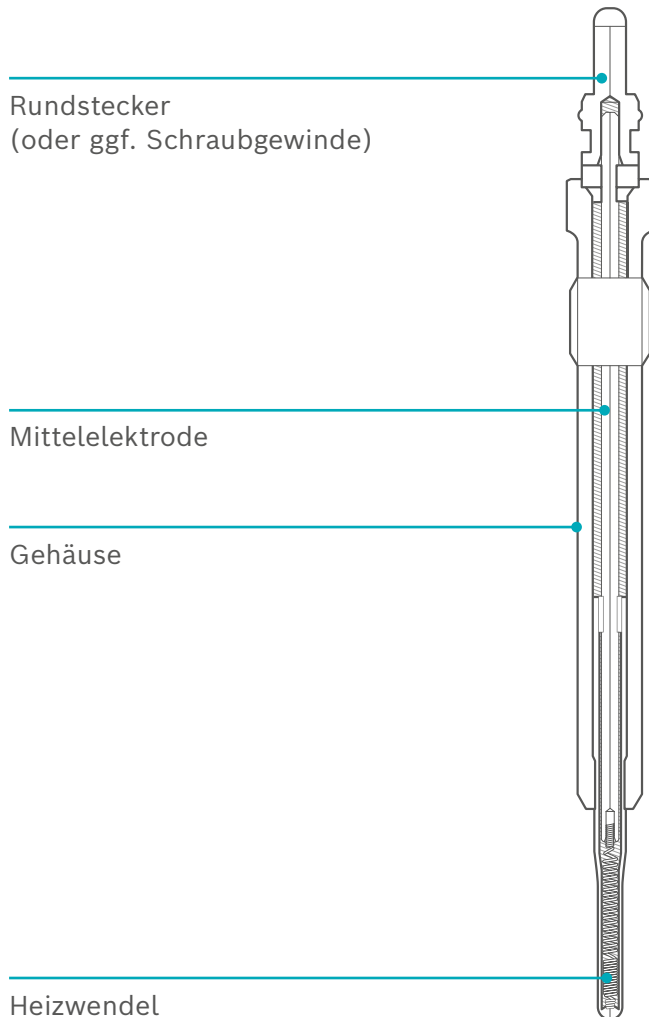
Das **KeySecure Code Label** dient dem Schutz vor Produktfälschungen.



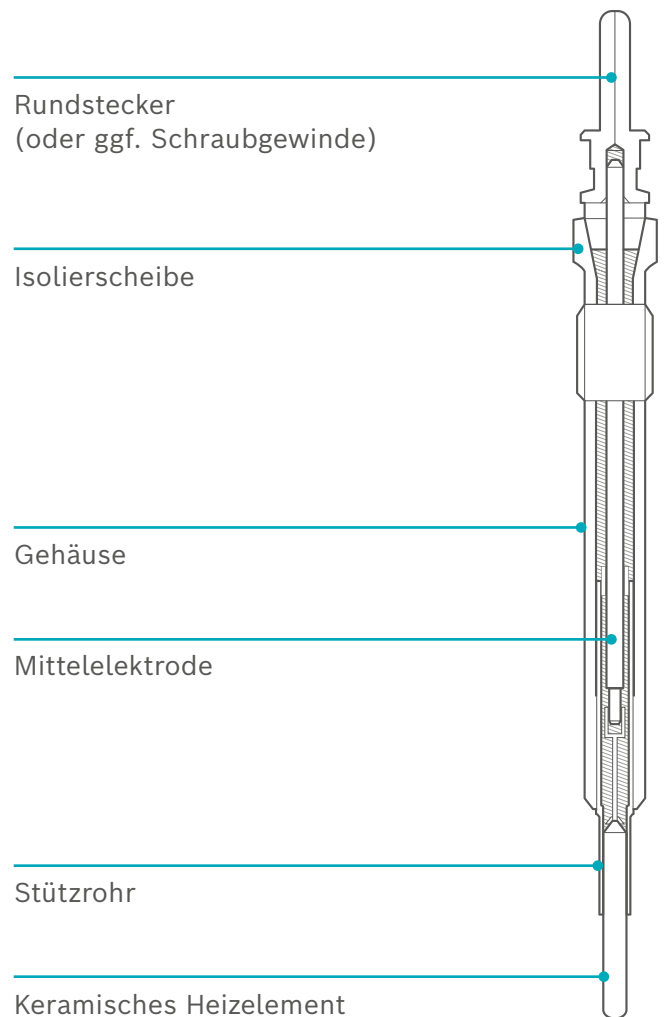
Ein spezielles Siegel-Etikett zeigt die Unversehrtheit der Verpackung.

Glühkerzen Technologie

Aufbau der Duraterm HighSpeed



Aufbau der DuraSpeed



Duraterm HighSpeed

So definiert man Zuverlässigkeit und lange Lebensdauer heute: Die Glühkerze Duraterm HighSpeed hat sich millionenfach bewährt.

Sie startet innerhalb von weniger als

3 Sekunden.

Schon gewusst?

Die keramische Glühkerze DuraSpeed erreicht innerhalb von weniger als 2 Sekunden Spitzenleistungen von bis zu

1 000 °C

– selbst bei sehr niedrigen Außentemperaturen.

Glühkerzen

Funktion

Viel mehr als nur Starthilfe: Moderne Glühkerzen dienen nicht nur zum Vorglühen beim Motorstart. Sie müssen auch nachglühen, d. h. bei laufendem Motor aktiv sein. So sorgen sie dafür, dass der Motor auch bei Stop-and-go und im Stadtverkehr effizient und kraftstoffsparend läuft.

Starthilfesysteme

Starthilfesysteme werden bei Dieselfahrzeugen mit max. 1 Liter Hubraum pro Zylinder verwendet. Diese Systeme erhöhen die Temperatur im Brennraum. Für einen sicheren Kaltstart sind Glühkerzentemperaturen von min. 850 °C erforderlich, welche in Abhängigkeit zur Bauart des Motors, dessen Zustand sowie zur Außentemperatur stehen.

Nachglühen

Innovative Dieselmotoren verdichten niedriger. Das Diesel-Luft-Gemisch kann im Kaltlauf nicht mehr von selbst zünden. Deshalb muss das Glühsystem nachglühen und ist auch bei laufendem Motor noch aktiv – für einen komfortablen, kraftstoffsparenden Motorlauf z. B. im Stadtverkehr oder bei Stop-and-go.

Regeneration des Partikelfilters

Dieselpartikelfilter filtern Rußpartikel aus den Abgasen. Damit der Filter nicht verstopft, müssen die eingelagerten Rußpartikel periodisch verbrannt werden. Moderne Glühkerzen sind daran beteiligt, indem sie durch Regenerationsglühen das Aufheizen des Filters unterstützen.



Temperaturabhängiges Startverhalten

Das Startverhalten von IDI-Motoren und DI-Motoren ist stark temperaturabhängig, was insbesondere in der kalten Jahreszeit zu Startproblemen im Fall von defekten Glühkerzen führt.

Bereits bei nur einer defekten Glühkerze zeigen IDI-Motoren bei unter 5 °C Startprobleme. Werkstätten sollten ihre Kunden rechtzeitig auf diese Problematik hinweisen.

IDI-Motoren

Startprobleme, wenn ...

bei unter °C

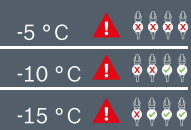


0 °C

Unter +5 °C treten bei nur einer defekten Glühkerze Startprobleme auf

DI-Motoren

Bei Temperaturen über -5 °C startet DI auch ohne Glühkerze



Glühkerzen

Regelmäßig prüfen



Werkstatt-Tipp

Nur mit Ohm-/Multimeter messen

Bei der Funktionsprüfung sollte der Glühkerzenwiderstand ausschließlich mit einem Ohm-/Multimeter gemessen werden. Das schützt die Glühkerze vor Überhitzung durch direkte Batteriespannung – und die Werkstatt vor möglichen Folgen.

Glühkerzen sind Verschleißteile. Ihre Funktionsfähigkeit sollte in regelmäßigen Intervallen überprüft werden.

Hinschauen! Hinhören!

Defekte Glühkerzen können sich durch unterschiedliche Störungen bemerkbar machen:

- ▶ Erhöhte Rauchentwicklung nach Kaltstart
- ▶ Laute Verbrennungsgeräusche vor Erreichen der Betriebstemperatur
- ▶ Unruhiger Lauf des warmen Motors
- ▶ Leistungsabfall

Sichere und präzise Funktionsprüfung

Ablauf der Messung

- ▶ Die Auflösung des Multimeters sollte kleiner als 100 mOhm sein
- ▶ Kontakte von Öl, Schmutz oder Korrosion säubern
- ▶ Eigenwiderstand (Offset) des Multimeters ermitteln: die Enden der Messelektroden zusammenführen und Messwert ablesen
- ▶ Messpunkte im eingebauten Zustand (Motor aus): Elektroden des Messgerätes an Anschlussstecker der Glühkerze und Motorgehäuse (Masse) anlegen
- ▶ Widerstandswert der Glühkerze = Messwert minus Eigenwiderstand Multimeter (Offset)

Auswertung

Widerstand $\infty \Omega$: Fehlfunktion:
Glühkerze defekt

Widerstand $< 0,2 \Omega$: Fehlfunktion:
Glühkerze defekt

Widerstand $> 0,2 \Omega$ und $< 5 \Omega$:
Glühkerze in Ordnung

Glühkerzen

Einfacher Wechsel



Werkstatt-Tipp

Den kompletten Satz wechseln

Glühkerzen verschleiben meist kurz nacheinander. Der Wechsel des kompletten Satzes ist erfahrungsgemäß kostengünstiger als der Wechsel einzelner defekter Glühkerzen in kurzen zeitlichen Abständen. Der Grund: Bei jedem Wechsel müssen Anschlussleitungen und Stromschienen zeitaufwändig entfernt werden.

Die richtige Ein- und Ausbautechnik spart Zeit

- ▶ Passende Glühkerze aus dem Sortiment wählen
- ▶ Glühkerze zunächst von Hand eindrehen – bis der Dichtsitz den Zylinderkopf berührt. Anschließend mit dem richtigen Drehmoment (siehe Tabelle) anziehen.

Drehmomente für Bosch-Glühkerzen

Gewinde	Anzugsdrehmoment
M 8	6-10 Nm
M 9	6-10 Nm
M 10	10-15 Nm
M 12	15-25 Nm
M 14	20-35 Nm

Sollten die Vorgaben des Fahrzeugherstellers abweichen, gelten diese.

Festbrennen und Festfrost verhindern

Bei hohen Laufleistungen besteht die Gefahr, dass die Glühkerzen im Zylinderkopf festkorrodieren oder durch die ständigen hohen Temperaturen festbrennen. Beim Lösen könnte die Glühkerze dann durch zu große Kräfte abgedreht werden. Ein Teil der Glühkerze würde in der Zylinderkopfbohrung stecken bleiben.

Die Folge: Der Zylinderkopf müsste zeitaufwändig ausgebaut werden.

Deshalb: Auch wenn die Glühkerzen nicht gewechselt werden müssen, sollten sie im Rahmen des Services kurz gelöst und dann wieder festgezogen werden, damit sie nicht festbrennen oder festfrost können.

Zündkerzen mit Edelmetall

Programm & Produktdetails



**Bosch
Platinum**

**Bosch
Double-Platinum**

**Bosch
Iridium**

**Bosch
Double-Iridium**

**Bosch
EVO**

Bosch-Zündkerzen sind für eine dauerhaft zuverlässige Zündleistung im jeweiligen Motor ausgelegt. Sie werden mit derselben Qualität wie Erstausrüstungszündkerzen entwickelt und produziert.

Anwendungsbereiche



Vorteile im Überblick

- ▶ Hervorragender Motorschutz durch vernickeltes Gehäuse und Gewinde
- ▶ Erstklassige Entflammungseigenschaften für hohe Leistung durch abgestimmte Edelmetalle bzw. Legierungen der Mittelelektrode
- ▶ Einfacher und schneller Zündkerzenwechsel durch werkseitig voreingestellten Elektrodenabstand
- ▶ Hohe Verschleißfestigkeit durch hochwärmeleitfähige Elektroden
- ▶ Hohe Gasdichtheit und stabiler Wärmewert durch Warmschrumpfmontage



Pin-to-pin-Zündkerzen

Pin-to-pin-Zündkerzen von Bosch sind auf Benzindirekteinspritzungs-Motoren mit anspruchsvollem Entflammungsverhalten zugeschnitten, wie z.B. bei hohen Abgasrückführungsraten oder magerem Kraftstoff-Luft-Gemisch. Mit zwei besonders dünnen Edelmetallelektroden sorgen sie für hohe Energieübertragung und zuverlässige Entflammung.



Hochleistungs-Zündkerzen

Technologie



Verbesserte Kopfbiegefestigkeit
des Isolators

Spezieller Keramikwerkstoff
mit hoher Durchschlagsfestigkeit

Spezielle Nickelbeschichtung
von Gehäuse und Gewinde für
verbesserten Korrosionsschutz

**Orientiert aufgeschweißte
Masselektrode** (in Kombination
mit massivem Dichtring) für eine
exakte Positionierung im Brennraum

Massiver Dichtring,
nicht komprimierbar

Neu entwickeltes Design
des Isolatorfußes

Extrem feiner Edelmetall-Pin,
im CW-Laserschweißverfahren
auf die Mittelelektrode
aufgebracht

Napfanschlusstechnik

In Motoren mit reduziertem Hubraum oder Zylinderanzahl (Downsizing) und gleichzeitig erhöhtem Ladedruck wird eine höhere Zündspannung benötigt. Bosch hat dafür Zündkerzen entwickelt, die für bessere Überschlagfestigkeit einen verlängerten Isolator haben und zum Längenausgleich einen so genannten Napfanschluss.



Massiver Dichtring

Bei Motoren mit moderner Benzindirekteinspritzung ist die ideale Ausrichtung der Zündkerze zum Injektor entscheidend für eine präzise Gemischentzündung. Für die exakte Positionierung im Brennraum sind Bosch-Zündkerzen mit einem massiven, nicht komprimierbaren Dichtring und einem speziell ausgerichteten Gewinde ausgestattet.



Zündkerzen ohne Edelmetall

Programm & Produktdetails



Bosch Nickel

Bosch Nickel-Zündkerzen sind mit einer Masselektrode aus einer Nickel-Legierung ausgestattet. Sie bieten hervorragende Zündkerzentechnik und stehen für einen breiten Anwendungsbereich zur Verfügung.

Bosch Super 4

Bosch Super 4-Zündkerzen bieten durch ihre Luftgleitfunken-Technologie besonderen Schutz gegen Verrußen. Sie sind eine alternative Empfehlung für ältere Pkw-Modelle.

Anwendungsbereiche



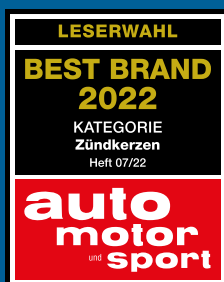
Vorteile im Überblick

- ▶ Hervorragender Motorschutz durch vernickeltes Gehäuse und Gewinde
- ▶ Hohe Laufruhe und konstante Beschleunigung durch hohe Wärmeleitfähigkeit der Masselektrode aus einer Nickel-Legierung
- ▶ Einfacher und schneller Zündkerzenwechsel durch werkseitig voreingestellten Elektrodenabstand
- ▶ Hohe Verschleißfestigkeit durch hochwärmeleitfähige Mittelelektrode mit Kupferkern
- ▶ Hohe Gasdichtheit und stabiler Wärmewert durch Warmschrumpfmontage

- ▶ Hervorragender Motorschutz durch vernickeltes Gehäuse und Gewinde
- ▶ Verzögerungsfreie Beschleunigung durch erstklassige Entflammungseigenschaften mittels vier dünner Elektroden mit langen Funkenstrecken
- ▶ Hervorragender Schutz gegen Verrußen durch Luftgleitfunken-Technologie
- ▶ Einfacher und schneller Zündkerzenwechsel durch werkseitig voreingestellten Elektrodenabstand
- ▶ Hohe Gasdichtheit und stabiler Wärmewert durch Warmschrumpfmontage



Leserwahl Best Brand 2022



„auto motor und sport“, Heft 07/2022

Bosch-Zündkerzen zur „besten Marke“ gewählt

Bereits zum 17. Mal haben die Leser von „auto motor und sport“ im Rahmen der renommierten Leserwahl „BEST CARS“ die besten Marken aus den Bereichen Automobiles Zubehör, Zulieferer und Dienstleistungen gewählt (Ausgabe 07/2022). Dabei wurden von den Lesern neben den Bosch-Produkten Batterien, Filter, Bremsen/ Bremsbeläge, Werkstattketten und Werkzeugen auch die Zündkerzen von Bosch als „beste Marke“ ausgezeichnet.



Verfügbare Verpackungen

Zündkerzen von Bosch stehen dem Ersatzteilhandel in verschiedenen, bedarfsgerechten Verpackungsgrößen zur Verfügung.



Zündkerzen für besondere Anwendungen

Programm & Produktdetails



Bosch-Zündkerze für Kleinmotoren

Bosch Nickel-Zündkerzen für Kleinmotoren sind mit einer Masseelektrode aus einer Nickel-Legierung ausgestattet. Sie bieten hervorragende Zündkerzentechnik und stehen für einen breiten Anwendungsbereich zur Verfügung.

Bosch-Industriezündkerze

Industriezündkerzen von Bosch stehen als Bosch Double-Platinum oder Double-Iridium-Zündkerzen zur Verfügung. Sie finden Anwendung in stationären und mobilen Gasmotoren.

Anwendungsbereiche



Vorteile im Überblick

- ▶ Hervorragender Motorschutz durch vernickeltes Gehäuse und Gewinde
- ▶ Erstklassige Starteigenschaften durch exakt auf den jeweiligen Motor abgestimmte Zündkerzentechnik
- ▶ Einfacher und schneller Zündkerzenwechsel durch werkseitig voreingestellten Elektrodenabstand
- ▶ Hohe Verschleißfestigkeit durch robuste, massive Nickel-Mittelelektrode
- ▶ Hohe Gasdichtheit und stabiler Wärmewert durch Warmschrumpfmontage

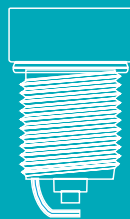
- ▶ Hervorragender Motorschutz durch vernickeltes Gehäuse und Gewinde
- ▶ Erstklassige Entflammungseigenschaften für hohe Leistung durch speziell entwickelte Legierungen an Mittel- und Masselektrode
- ▶ Einfacher und schneller Zündkerzenwechsel durch werkseitig voreingestellten Elektrodenabstand
- ▶ Hohe Verschleißfestigkeit durch hochwärmeleitfähige Mittelelektrode
- ▶ Hohe Gasdichtheit und stabiler Wärmewert durch Warmschrumpfmontage



Werkstatt-Tipp

Montage

1. Nehmen Sie die Zündkerze aus der Verpackung. Gewinde nicht fetten oder ölen.
2. Schrauben Sie die Zündkerze mit der Hand bis zum Aufsitzen in den Zylinderkopf.
3. Ziehen Sie die Zündkerze mit einem Zündkerzenschlüssel an.
4. Beachten Sie dabei das vorgegebene und typspezifische Drehmoment z.B. 23 Nm.



Servicewerkzeug für Industriezündkerzen

Das **Bosch Re-Gapping-Tool** ist ein professionelles Werkzeug zum exakten Nachstellen des Elektrodenabstands von Bosch-M18-Iridium-Industriezündkerzen.



Uns bewegt, was Sie bewegt

Technologien von Bosch kommen weltweit in den meisten Fahrzeugen zum Einsatz. Dabei stehen für uns die Menschen und die Sicherstellung ihrer Mobilität im Vordergrund.

Ihnen widmen wir über 130 Jahre Pioniergeist, Forschung, Fertigung und Expertise.

Wir bieten Handel und Werkstätten weltweit moderne Diagnose- und Werkstatttechnik sowie ein umfassendes Kfz- und Nfz-Ersatzteil-sortiment:

- ▶ Lösungen für eine effiziente und effektive Fahrzeugreparatur
- ▶ innovative Werkstattausrüstung und Software
- ▶ weltweit eines der größten Ersatzteilangebote für Neu- und Austauscherteile
- ▶ breites Händlernetzwerk für eine schnelle und zuverlässige Teileversorgung
- ▶ kompetente Betreuung durch den Technischen Support
- ▶ umfassendes Schulungs- und Trainingsangebot
- ▶ gezielte Verkaufs- und Marketingunterstützung

Jetzt mehr erfahren:
boschaftermarket.com

Robert Bosch GmbH
Automotive Aftermarket

Auf der Breit 4
76227 Karlsruhe
Germany